

Rezači hrane
Vertikalna mesoreznica - 350 mm -
Remenski prijenos s držačem za
delikatesne nareske

STAVKA #: _____

MODEL # _____

NAZIV # _____

SIS # _____

AIA # _____



603331 (LUX350BS)

Vertikalna mesoreznica s
držačem za delikatesne
nareske, promjer oštrice 350
mm, kapacitet rezanja:
265x265 (kvadrat); 265
(okruglo); 315x265
(pravokutno), prijenos
remenom

Kratke specifikacije

Br. stavke: _____

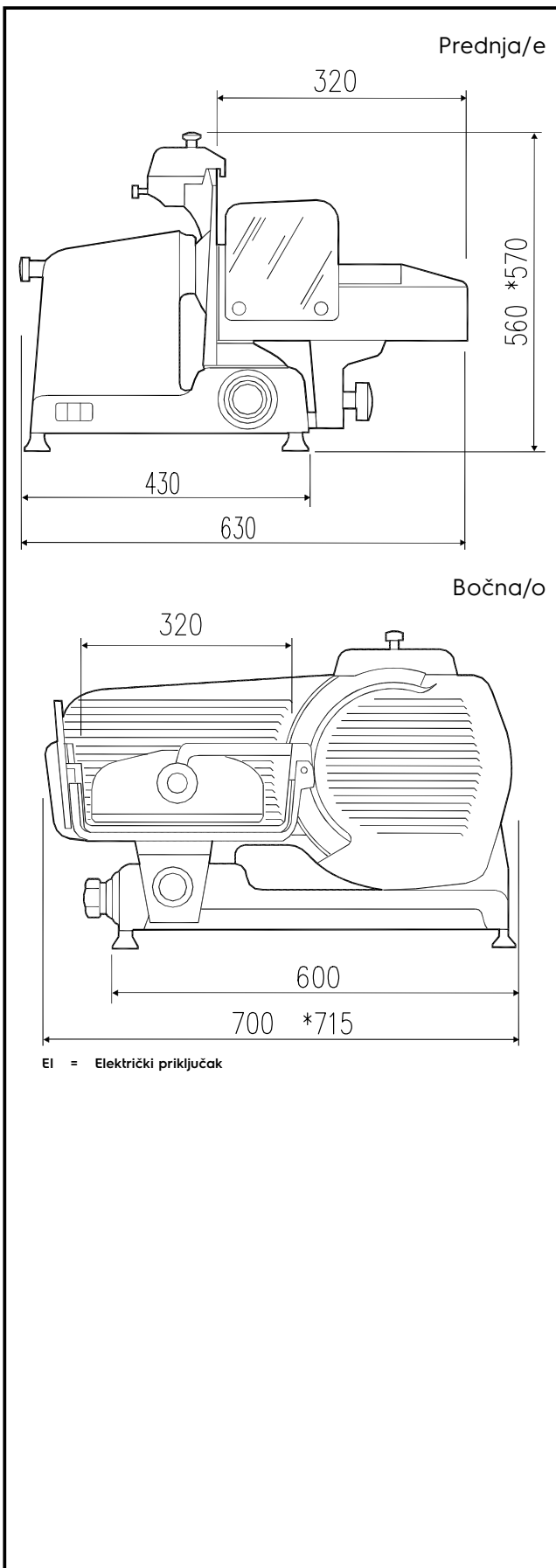
Glavne značajke

- Ručna vertikalna mesoreznica sa specijalnim držačima za delikatesne nareske.
- Debljina komada od 0 do 24 mm.
- Ručka za prilagođavanje debljine komada (milimetarska preciznost).
- Remenski pogon (prijenos).
- Ventilirani motor koji pokreće oštricu dizajniran je za kontinuiranu upotrebu, s Poly V - remenskim pogonom za miran i ekonomičan rad.
- Odvojivi klizač/nosač s automatskom kočnicom.
- Stolno montirana brusilica za oštricu i poklopac za oštricu lako se uklanjaju.
- Isporučuje se s priborom za demontažu oštrice.
- Najveći stupanj sigurnosti pri radu, čišćenju i održavanju.
- Rezni kapacitet za 350 mm model:
 - kvadratno: 265x265
 - pravokutno: 340x265
 - okruglo: 265.

Konstrukcija

- Kompaktan dizajn.
- Izrađen od visoko poliranog anodiziranog aluminija sa satinskim finišem. Ova tehnologija jamči visoke higijenske standarde svih dijelova u dodiru s rezanom hranom i otpornost na kiseline, soli i procese oksidacije.
- Tvrdi kromirani udubljena oštrica sa zaštitnim prstenom za dodatnu zaštitu.
- Sigurnosna zaštita za ruku od akrilnog stakla dolazi kao standardna oprema.
- Zaštita od vode IP42.

ODOBRENJE: _____


Električki

Napon napajanja: 400 V/3N ph/50 Hz
 Ukupna snaga: 0.37 kW

Ključne informacije:

Vanjske dimenzije, širina: 740 mm
 Vanjske dimenzije, dubina: 630 mm
 Vanjske dimenzije, visina: 560 mm
 Neto težina (kg): 54